

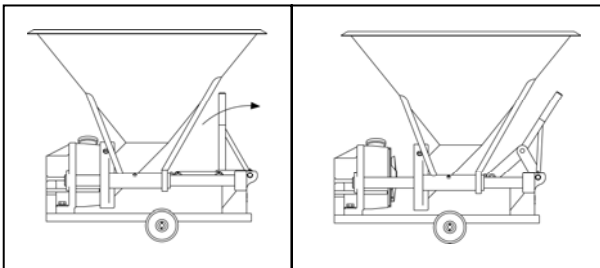
# AR901 DURCHLAUFKUTTER MIT TRICHTER



**PrimeCut™**  
COZZINI EMULSION/REDUCTION SYSTEMS

## AR901 DURCHLAUFKUTTER MIT TRICHTER

- Cozzini Plattenmaschine 230 mm Ø.
- 200 Liter Trichter.
- Lieferbare Lochscheiben von Ø1.0 mm (.039") to Ø 10 mm (.39") Lochdurchmesser
- Die einzigartige getrennte Bauweise von Lagergehäuse und Schneidekammer verhindert Schmierverunreinigung der Produkte.
- Rollfüße zur leichten Bewegbarkeit.
- Anerkannt vom USDA and CE zugelassen. Gebaut nach den AMI Richtlinien für Hygiene und Gesundheit.



**Einzigtiger, schnellöffnende Schneidekopfkonstruktion für schnelle Reinigung und schnellen Scheibenwechsel**

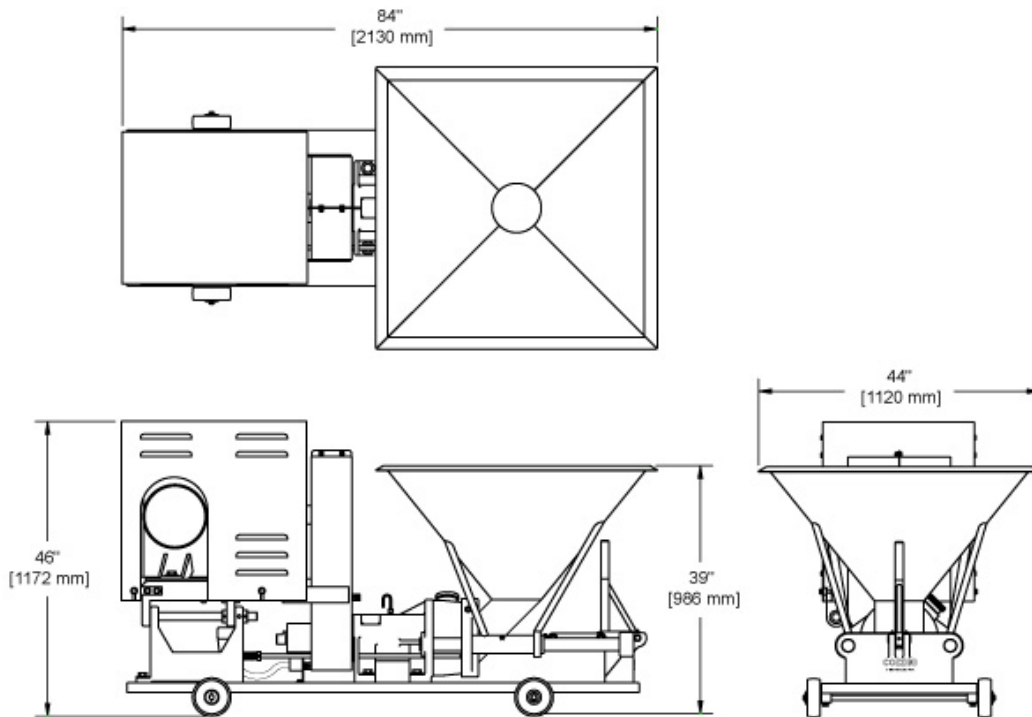
# AR901 DURCHLAUFKUTTER MIT TRICHTER

Der Cozzini AR901 Durchlaufkutter verfügt über einen angebauten quadratischen Trichter zur Beschickung des Schneidgehäuses. Eine leistungsfähige Messervorrichtung mit schaufelförmigen Auslegern zieht das Produkt vom Trichter in das Schneidgehäuse. Dort wird das Fleisch auf die gewünschte Größe zerkleinert.

Der Schneidkopf besteht aus einer einzigen leistungsfähigen Messervorrichtung und einer Lochplatte und eignet sich ideal zum Zerkleinern von Gemischtfleisch und Tierfutter.

Sobald das Fleisch die Messervorrichtung passiert, schneiden die Messer das Produkt gegen die Lochplatte. Eine speziell konstruiertes Pumpenrad ermöglicht dies bis zu 3 m Höhe direkt in andere Trichter.

Der AR901 Durchlaufkutter ersetzt sowohl konventionelle Schüssel-Kutter und andere Arten von Emulgier-/Zerkleinerungsgeräten als auch Produkt-Förderanlagen. Der einzigartige schnellöffnende Verschluss ermöglicht einfachen Zugriff auf das Schneidgehäuse für Ausbau und Reinigung.



AR901 DURCHLAUFKUTTER MIT TRICHTER				
Antrieb		Kapazität/Std.*	Leistungs-Ampere	
PS	kW		@ 380 V	@ 460 V
100	75	bis (15,000 kg)	300	250
125	94			

\* Die tatsächliche Leistungskapazität kann je nach Produktbeschaffenheit und Anwendung variieren.