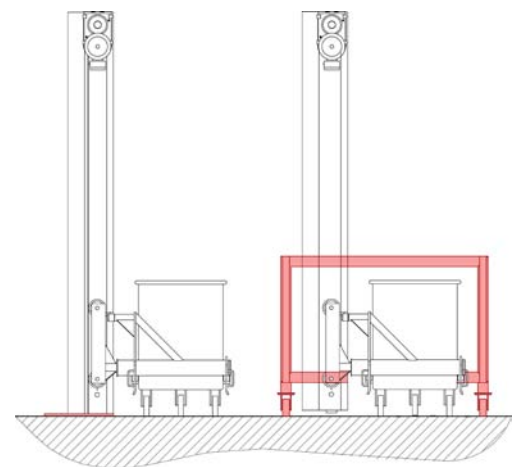


## ELEVADOR COLUMNA DE DESCARGA

- Accionada eléctricamente
- Maneja carros de cocina de 400 lb (185 kg) y 600 lb (275 kg) de capacidad y puede diseñarse a la medida para una gran variedad de aplicaciones de elevación/descarga, como carros y toneles especialmente diseñados.
- Un motor de 2 HP (1.5 kW) acciona el sistema de elevación de doble cadena.
- Diseño de doble cadena para trabajos pesados con sistema mecánico de frenos de seguridad.
- Construcción de acero inoxidable para trabajos pesados que puede lavarse sin riesgos.
- La base portátil opcional permite mover fácilmente toda la unidad.
- Aceptada por USDA y aprobada por CE. Construida de acuerdo a los principios de diseño de equipamiento sanitario de AMI.



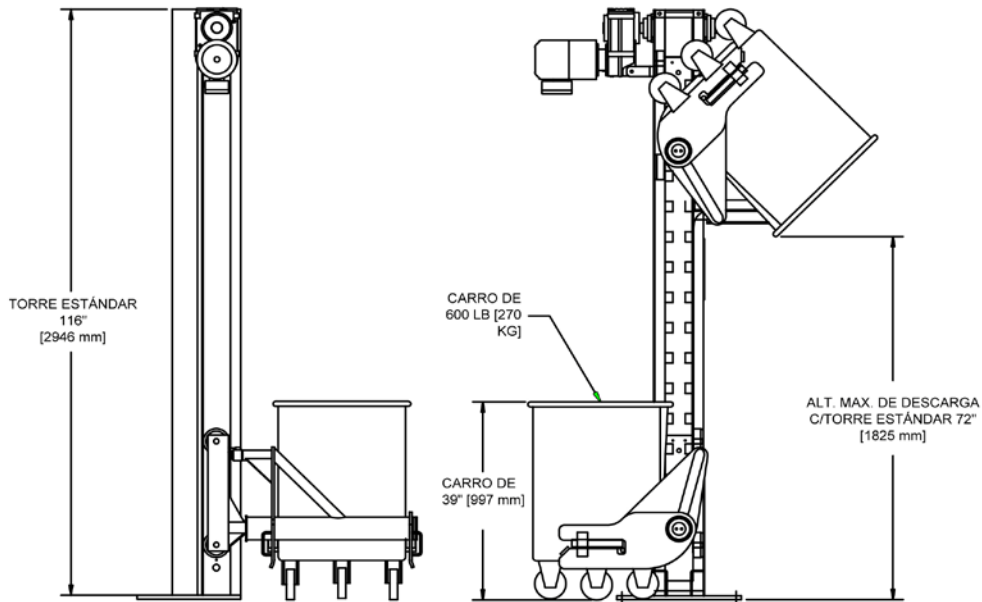
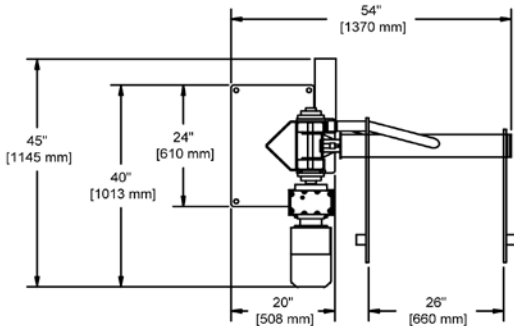
*Las columnas de descarga pueden montarse sobre el piso o venir equipadas con una base portátil opcional.*

# COLUMNA DE DESCARGA

Cozzini sabe que el manejo confiable del material es una parte crucial de todo su proceso. Cuando se trata de descargar productos en espacios pequeños, las columnas de descarga de Cozzini (CCD) están hechas a la medida para cumplir con sus exigentes requerimientos de producción.

La serie CCD está disponible en alturas de descarga de hasta 104" (2,640 mm) y puede acomodar carros de 400 lb (185 kg) o 600 lb (275 kg).

Se encuentran disponibles rampas opcionales a la medida para evitar derrames de productos. Alturas a la medida según pedido. Para sus desafíos en el manejo/descarga a granel de materiales, consulte a un experto de Cozzini.



COLUMNA DE DESCARGA		
Voltaje	HP	kW
380 ó 460 V	2	1.5

07/15 SP