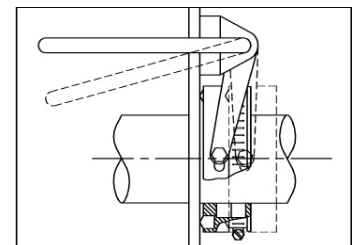




## ВИНТОВОЙ КОНВЕЙЕР

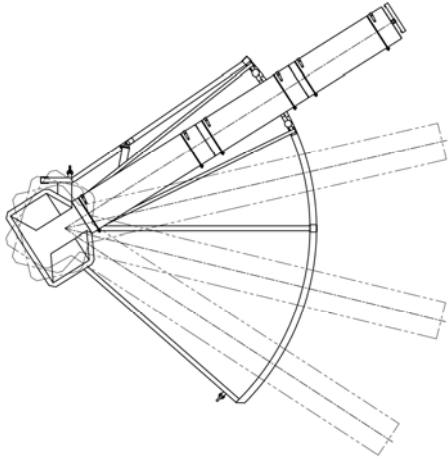
- Специальные быстроразъемные водонепроницаемые уплотнения валов обеспечивают полную санобработку промывкой под давлением.
- Стандартные размеры шнека: диаметр от 152 до 762 мм.
- Ограждения и защитная блокировка.
- Различные исполнения: механическая поворотная платформа с двумя, тремя или четырьмя разгрузочными позициями, а также передвижная или стационарная конструкция.
- Опциональные телескопические опоры опускают конвейер для проведения очистки.
- Опциональная мешалка бункера предотвращает зависание продукта.
- Размеры бункера, высота разгрузки и величина наклона устанавливаются по выбору заказчика.
- Установка одобрена USDA и утверждена CE, ее конструкция соответствует санитарным нормам проектирования AMI.



*Водонепроницаемые  
уплотнения валов*

# ВИНТОВОЙ КОНВЕЙЕР

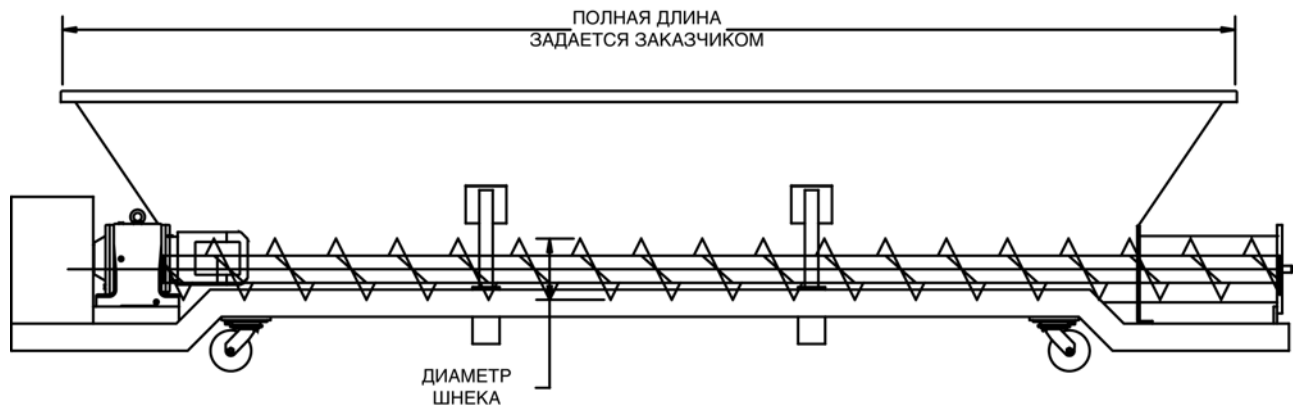
Специалисты фирмы Cozzini знают, насколько важную роль в общем технологическом процессе играет надежная транспортировка продукта. Именно поэтому винтовые конвейеры Cozzini (CSC) изготавливаются по индивидуальным заказам с учетом требований конкретного клиента. На Ваш выбор – большой ассортимент диаметров шнека, различные скорости привода, емкости бункера, а также углы поворота конвейера и высота разгрузки. Для повышения мобильности конвейера возможна установка колесных опор.



Точно также важно удобство очистки и санитарной обработки. Использование деталей из нержавеющей стали с качественным гигиеническим покрытием всех поверхностей, а также тщательное шлифование сварных швов во всех зонах, где конструкция контактирует с продуктом, обеспечивают соблюдение самых жестких санитарных норм и удобство промывки и осмотра. Благодаря применению откидных крышек, быстроразъемных уплотнений и моторов водонепроницаемой конструкции конвейеры серии CSC выделяются среди остальных винтовых конвейеров.

Если Вам необходимо быстрое и квалифицированное решение всех Ваших потребностей в конвейерном оборудовании и транспортировке продукции – обращайтесь в фирму Cozzini.

*Поворотный винтовой конвейер с четырьмя разгрузочными позициями*



*Горизонтальный винтовой конвейер*

10/05 RU