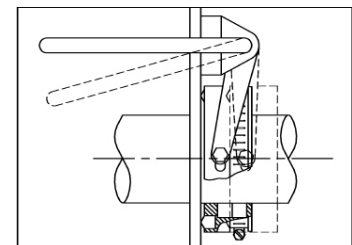




TRANSPORTADOR INCLINADO HELICOIDAL

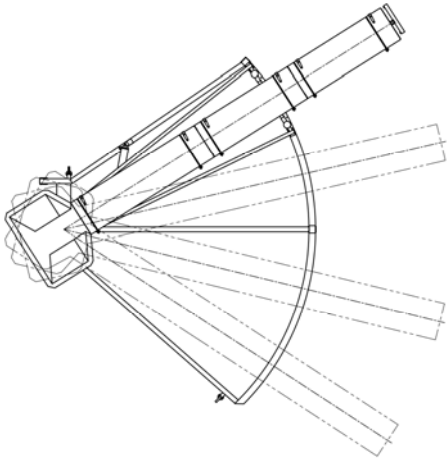
- Selos mecânicos, de engate rápido para sanitização completa por lavagem.
- Dimensões padrão da rosca: diâmetro de Ø6" (152 mm) a Ø30" (762 mm).
- Dispositivos e grades de segurança.
- Disponível opcionalmente em eixos de alimentação de duas, três ou quatro posições, como também em design portátil ou fixo.
- Articulações telescópicas opcionais abaixam a esteira para limpeza.
- Agitador de recipiente opcional para evitar o congelamento do produto.
- Tamanhos personalizados de recipiente, alturas de descarga e posições de inclinação.
- Aceita pelo USDA e aprovada pela CE. Fabricada de acordo com as normas da AMI para design de equipamentos sanitários.



Selos mecânicos

TRANSPORTADOR INCLINADO HELICOIDAL

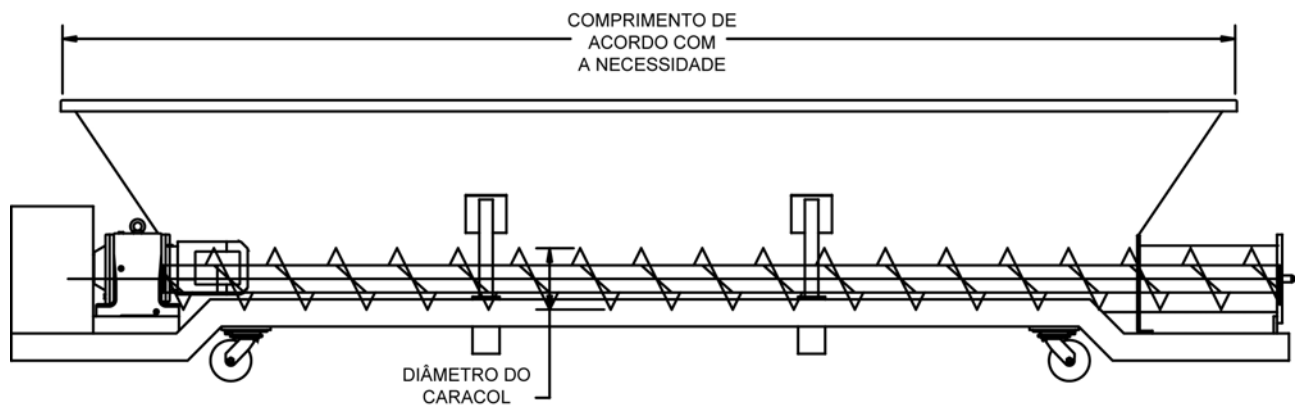
A Cozzini sabe que o manuseio confiável de materiais é uma parte crítica do processo no todo. É por este motivo que os Transportadores helicoidais da Cozzini (CSC) são personalizados para atender aos seus exigentes requerimentos de produção. Escolha entre os inúmeros diâmetros de rosca, velocidades de acionamento, capacidades de recipientes, pivôs e alturas de descarga. Rodízios opcionais permitem sua mobilidade.



A sanitização e a limpeza são igualmente importantes. A sua construção em aço inoxidável com acabamento sanitário perfeito e soldas com esmerilhado fino em todas as zonas de contato do produto garante sanitização superior e facilitam a lavagem e inspeção. As proteções articuladas, os selos de engate rápido e os motores robustos blindados tornam o design da série CSC únicos entre outros designs de transportadores helicoidais.

Entre em contato com a Cozzini para obter soluções rápidas e confiáveis para todas as suas necessidades de manuseio de material/esteira.

Transportador helicoidal pivotante de 4 estações



Transportador helicoidal horizontal

10/05 POR