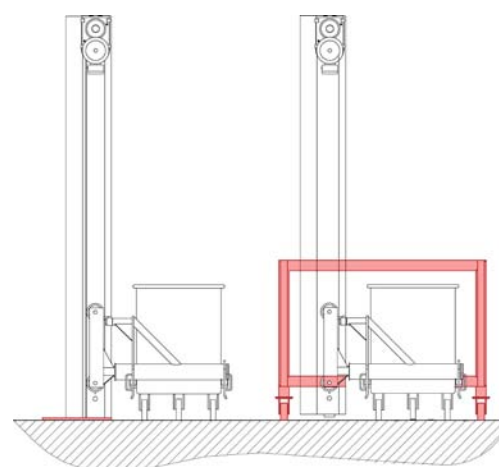




ELEVADOR DE COLUNA

- Acionamento elétrico
- Suporta carrinhos com capacidade de 400 lb. (185 kg) e 600 lb. (275 kg) e pode ser projetado sob medida para uma grande variedade de aplicações de carga/descarga, como por exemplo carrinhos de design especial.
- O motor de 2-HP (1.5 kW) aciona um sistema de transmissão com corrente dupla.
- Design de corrente dupla robusto com sistema mecânico de freios de segurança.
- Fabricado inteiramente em aço inoxidável robusto, pode ser lavado com jato de água.
- A base portátil opcional permite que a unidade inteira seja facilmente transportada.
- Aceito pelo USDA e aprovado pela CE. Fabricado de acordo com as normas da AMI para design de equipamentos sanitários.



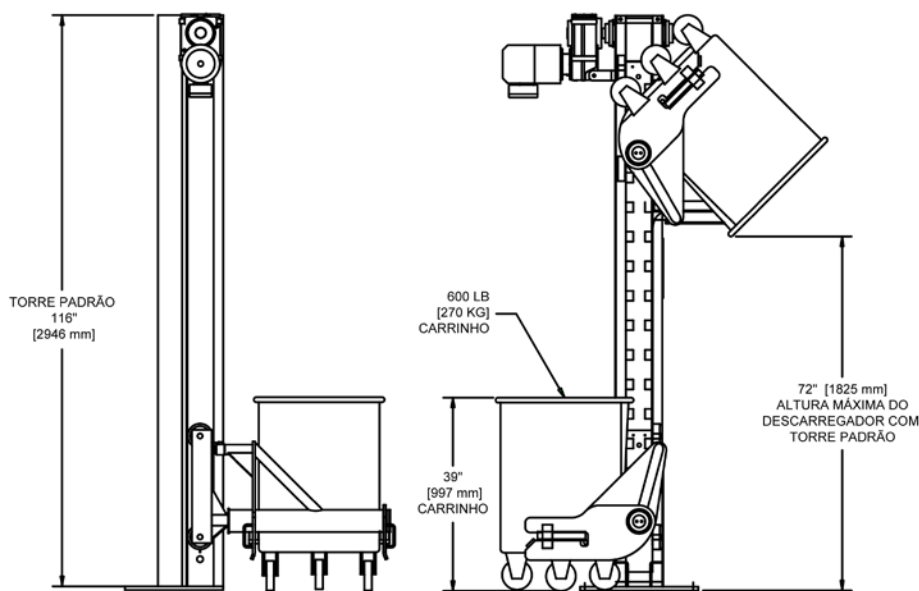
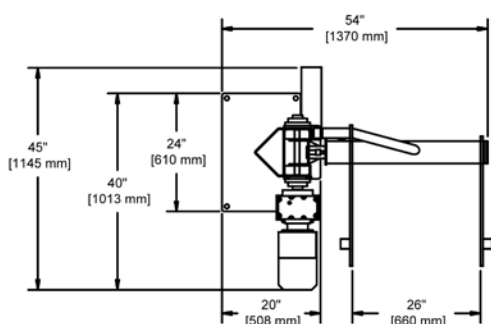
Os elevadores da coluna podem ser fixados no chão ou equipados com uma base portátil opcional.

ELEVADOR DE COLUNA

A Cozzini sabe que manuseio confiável de material é parte fundamental de todo o seu processo. Quando se trata de produto de descarga em espaços reduzidos, os Sistemas de descarga em colunas da Cozzini (CDC) são feitos sob medida para atender aos seus exigentes requisitos de produção.

A série CDC está disponível em alturas de descarga de até 104" (2640 mm) e pode acomodar carrinhos de 400 lbs (185 kg) ou 600 lbs (275 kg).

Opcionalmente, chute sob medida estão disponíveis para evitar derramamento de produtos. Alturas personalizadas estão disponíveis a pedido do cliente. Para obter informações sobre o seu caso de descarga de grandes volumes/manuseio de material, consulte um especialista da Cozzini.



ELEVADOR DE COLUNA		
Tensão	HP	kW
380 ou 460 V	2	1,5

07/15 POR