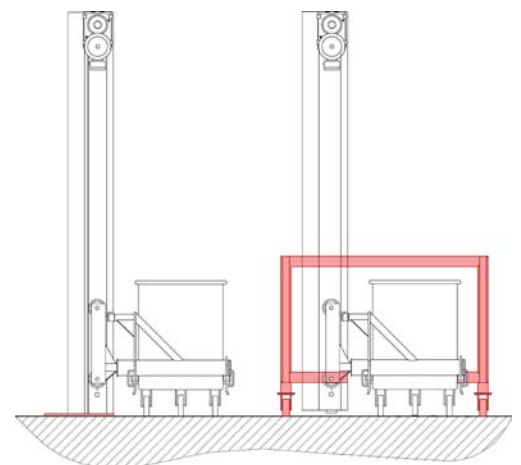


WYWROTKA KOLUMNOWA

- Napędzana elektrycznie.
- Udźwig 185 kg (400 funtów) oraz 275 kg (600 funtów) pojemności wózków kuchennych; wywrotka może być dostosowana do potrzeb klienta z przeznaczeniem do różnorodnych zastosowań związanych z podnoszeniem i opróżnianiem np. wózków i beczek o specjalnej konstrukcji.
- Silnik o mocy 2 KM (1,5 kW) napędza układ podnoszenia z podwójnym łańcuchem.
- Wysokowydajna konstrukcja z podwójnym łańcuchem i mechanicznym systemem hamulca zabezpieczającego.
- Niewrażliwa na zmywanie, wysokowydajna konstrukcja całkowicie ze stali nierdzewnej.
- Opcjonalna ruchoma podstawa pozwala na łatwe przemieszczanie całego aparatu.
- Spełnia wszelkie wymagania Unii Europejskiej i USDA. Skonstruowany zgodnie z wymogami sanitarnymi



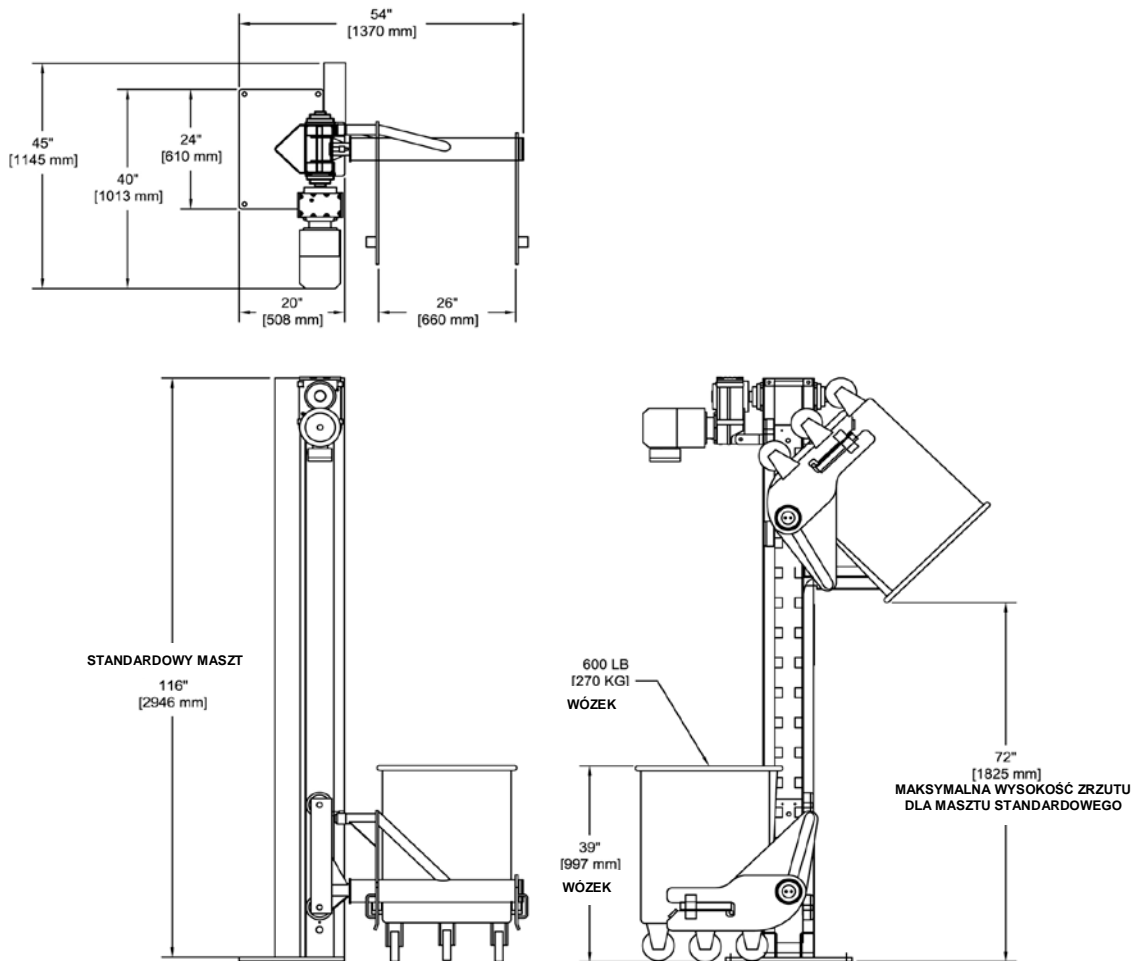
Wywrotki kolumnowe mogą być montowane w podłodze lub posiadać opcjonalną ruchomą podstawę.

WYWROTKA KOLUMNOWA

Firma Cozzini wie, że niezawodne obchodzenie się z materiałem jest bardzo ważną częścią całego procesu. Gdy zachodzi potrzeba wyładowania produktu w ciasnych pomieszczeniach, wywrotki kolumnowe Cozzini (CCD) są dostosowane do potrzeb klienta, aby sprostać wszystkim wymaganiom produkcyjnym.

Seria CCD jest dostępna z wysokościami wyładowania do 2640 mm (104") i może pomieścić wózki o pojemności 185 kg (400 funtów) lub 275 kg (600 funtów).

Opcjonalnie, dostępne są zsypy dostosowane do klienta, dla uniknięcia rozsypywania produktu. Wysokości uzależnione od potrzeb klienta. Z problemami związanymi z manipulowaniem dużą ilością produktu, zwróćcie się do eksperta Cozzini.



WYWROTKA KOLUMNOWA		
Napięcie	hp	kW
380 or 460 V	2	1,5

07/15 POL