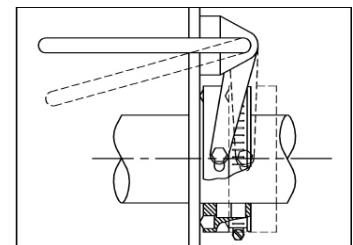




TRASPORTATORE A COCLEA

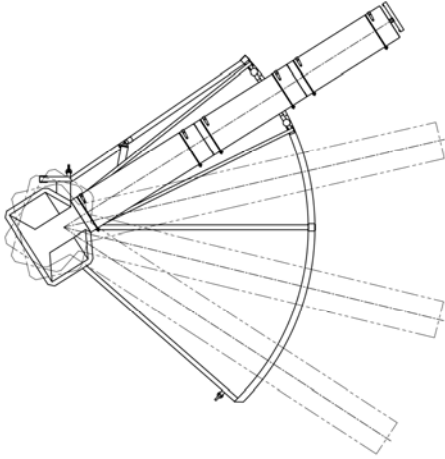
- Eccezionali anelli a tenuta stagna a rilascio rapido per un lavaggio igienizzante completo.
- Dimensioni standard della coclea: da 152 mm a 762 mm di diametro.
- Griglie e bloccaggio di sicurezza.
- Disponibile a scelta con due, tre o quattro posizioni girevoli, oltre che nelle versioni portatile o fissa.
- Le gambe telescopiche opzionali consentono di abbassare il trasportatore per effettuare le operazioni di pulizia.
- Agitatore tramoggia opzionale per impedire intasamenti del prodotto.
- Dimensioni tramoggia, altezze di scarico e inclinazioni personalizzate.
- Accettato dall'USDA e approvato CE. Fabbricato in conformità ai requisiti AMI di progettazione sanitaria delle attrezzature.



Anelli a tenuta stagna

TRASPORTATORE A COCLEA

Cozzini è consapevole del ruolo cruciale che riveste l'affidabilità nella movimentazione dei materiali per il processo complessivo. Ecco perché i trasportatori a coclea Cozzini (CSC) sono realizzati su misura per soddisfare le esigenze di produzione più ambiziose. È possibile scegliere tra una vasta gamma di diametri di coclee, velocità di trasmissione, capacità di tramoggia, posizioni girevoli e altezze di scarico. Le rotelle opzionali ne consentono la mobilità.

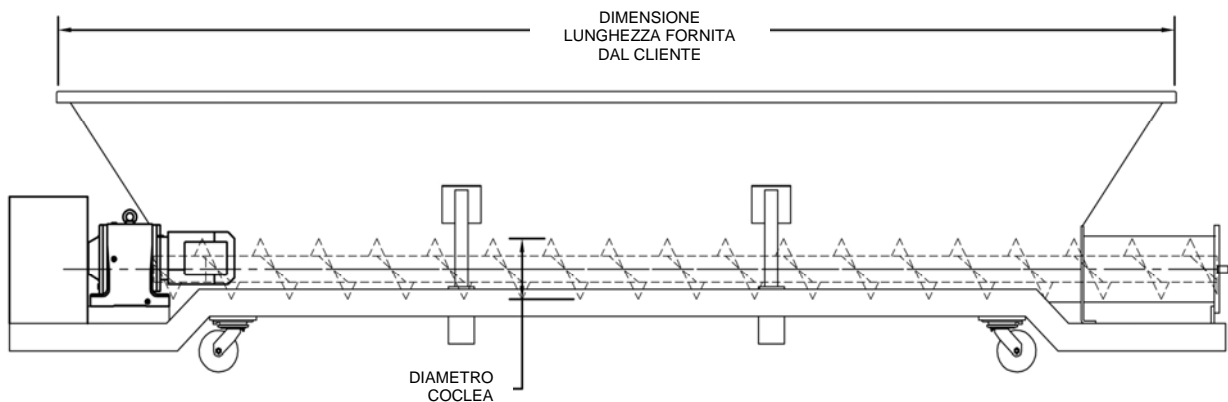


Trasportatore a coclea girevole a 4 posizioni

Igienizzazione e pulizia sono altrettanto importanti. Struttura in acciaio inox con finitura sanitaria di qualità e saldature lucidate in tutte le aree di contatto con i prodotti assicurano la massima igiene e facilità di lavaggio e ispezione.

Le coperture flangiate, gli anelli di tenuta a rilascio rapido e i motori lavabili fanno della serie CSC un esemplare unico tra gli altri tipi di trasportatori a coclea.

Chiamate Cozzini per soluzioni rapide e affidabili a tutte le esigenze di movimentazione/trasporto di materiali.



Trasportatore orizzontale a coclea

10/05 IT