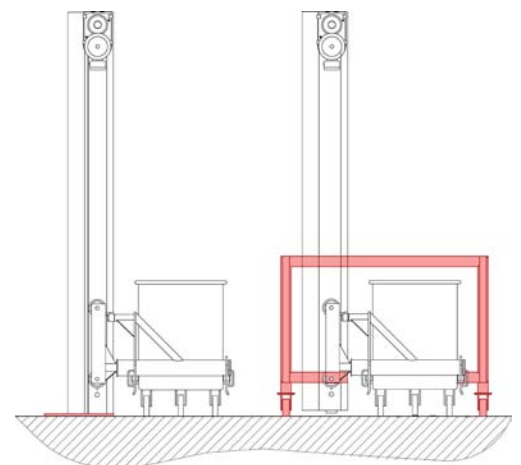


RIBALTATORE A COLONNA

- Azionamento elettrico.
- Ribalta carrelli da 185 kg e 275 kg di capacità e può essere personalizzato per una vasta gamma di applicazioni di sollevamento/ribaltamento come carrelli e barili speciali.
- Motore da 2 CV (1,5 kW) con sistema di sollevamento a doppia catena.
- Struttura a doppia catena per impieghi pesanti con sistema frenante meccanico di sicurezza.
- Struttura interamente in acciaio inox, robusta e lavabile.
- La base mobile opzionale consente di spostare facilmente l'intera unità.
- Accettato dall'USDA e approvato CE. Fabbricato in conformità ai requisiti AMI di progettazione sanitaria delle attrezzature.



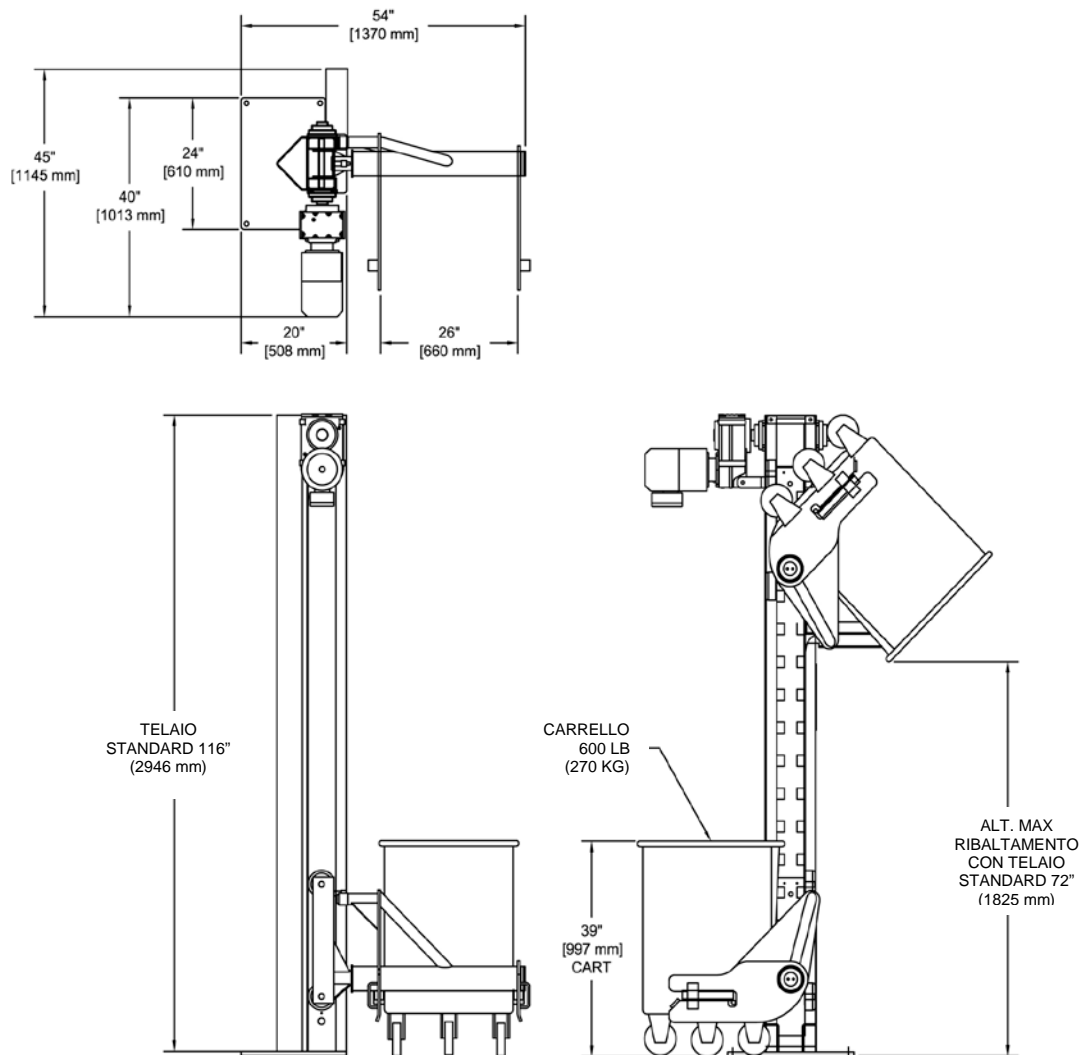
I ribaltatori a colonna possono essere montati a pavimento o su base mobile opzionale.

RIBALTATORE A COLONNA

Cozzini è consapevole che l'affidabilità nella movimentazione dei materiali rappresenta un parte cruciale del lavoro. E se si tratta di scaricare prodotti in spazi ristretti, i ribaltatori a colonna Cozzini (CCD) sono personalizzati per soddisfare i requisiti di produzione più rigorosi.

La serie CCD è disponibile ad altezze di ribaltamento fino a 2640 mm e per carrelli di 185 kg o 275 kg.

Sono disponibili convogliatori a scivolo opzionali per impedire fuoriuscite del prodotto. Altezze personalizzate disponibili su richiesta. Per le esigenze di movimentazione/ribaltamento di grosse quantità di materiale, rivolgetevi a un esperto di Cozzini.



RIBALTATORE A COLONNA		
Tensione	CV	kW
380 o 460 V	2	1,5

07/15 IT