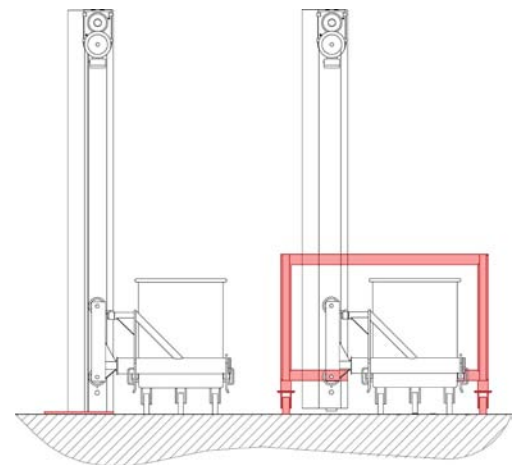


## SÄULENKIPPER

- Elektrisch betrieben.
- Hebt Wagen-Kapazität von 185 kg (400 lb.) und 275 kg (600 lb.) und kann kundenspezifisch für eine breite Vielfalt von Hebe- /Kippeinsatzmöglichkeiten wie für speziell gebaute Wagen und Kessel konstruiert werden.
- Doppelkettenhebesystem mit 2-hp (1.5 kW) Motorantrieb
- Hochleistungs-Doppelkettenkonstruktion mit mechanischem Sicherheitsbremssystem
- Spritzwassersichere, strapazierfähige Edelstahlkonstruktion
- Sonderzubehör Transportsockel ermöglicht einfaches Bewegen der gesamten Einheit.
- Anerkannt vom USDA and CE zugelassen. Gebaut nach den AMI Richtlinien für Hygiene und Gesundheit.



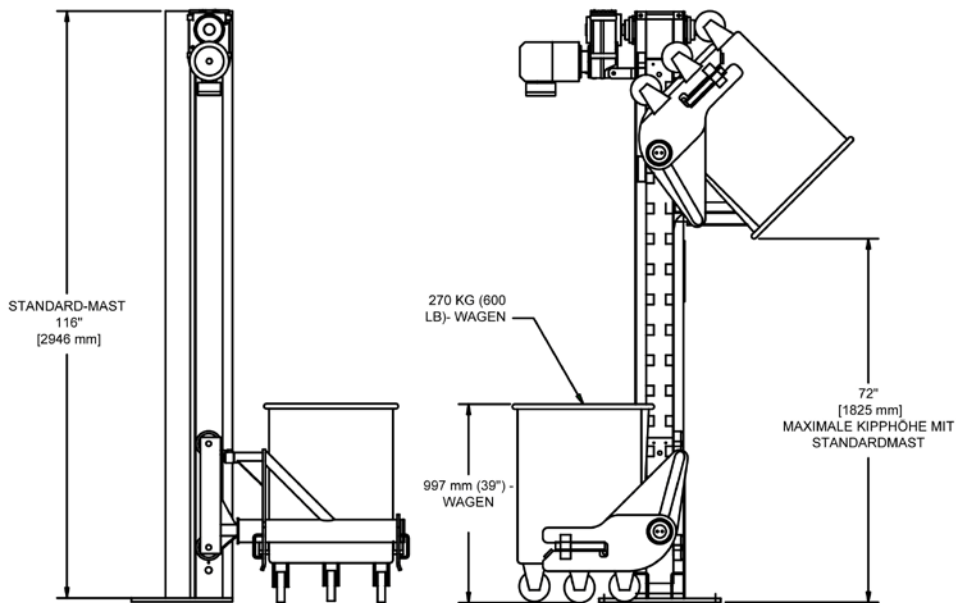
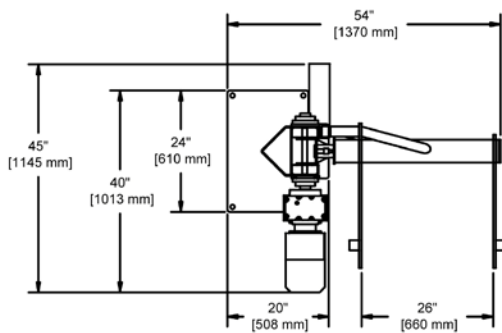
*Säulenkipper können im Boden verankert oder auf einer optionalen transportablen Basis montiert werden.*

# SÄULENKIPPER

Cozzini weiß um den kritischen Punkt eines betriebssicheren Materialtransports im Gesamtablauf einer Produktion. Müssen Produkte auf engem Raum gekippt werden, werden die kundenspezifisch den höchsten Ansprüchen genügenden Produktionsanforderungen Cozzini Säulenkipper (CCD) eingesetzt.

Die CCD Serie ist in Kipphöhen von bis zu 2640 mm (104") lieferbar und kann 185 kg (400 lbs.) oder 275 kg Behälter aufnehmen.

Auf Wunsch lieferbare maßangefertigte Transportschächte verhindern das Verschütten von Produkten. Spezifische Höhen können auf Anfrage geliefert werden. Bei Schwierigkeiten in der Materialhandhabung / Kippen von Großmengen, wenden Sie sich an Cozzini Fachleute.



Säulenkipper		
Volt	PS	kW
380 oder 460 V	2	1.5

07/15 DE