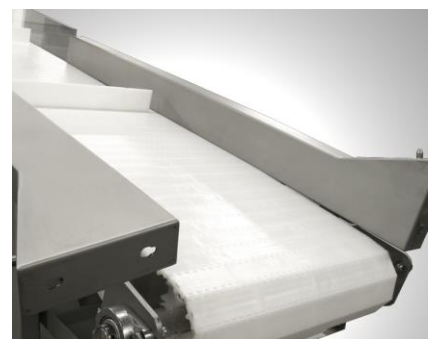




带式输送机

- 按客户需求尺寸的水平式，倾斜式，转弯式传送带，或是连续金属探测类型的传送带。
- 可以选择水平进出料。
- 可以选择液压油驱动或电驱动。
- 铰链安装的或可移除的侧边。
- 快速卸除及收起设计可以轻松清洗输送机机架及传送带。
- 设计有多种可清洗支座。
- 可供多种传送带使用：硬质传送带，互锁型传送带及线型传送带。
- USDA 认可及 CE 认证，基于 AMI 清洁设备设计原则制造。



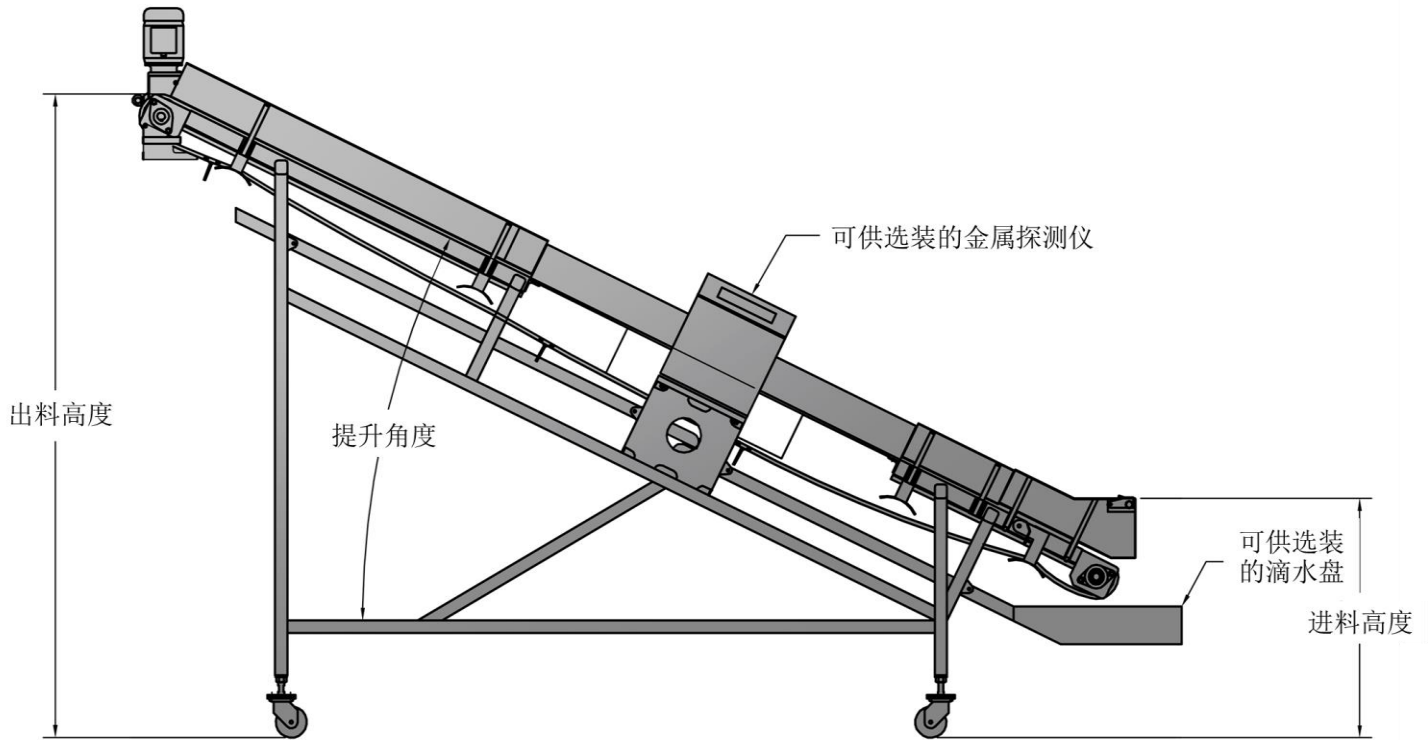
快速卸除及收起设计可以轻松清洗输送机机架及传送带

带式输送机

Cozzini 深悉值得信赖的物料处理是整体食品加工工艺的一个关键组成部分。Cozzini 带式输送机 (CBC) 则基于您的需求进行制造以迎合产品的需求, 可以针对带宽、驱动速度和传送带种类进行多种选择, 也可以通过选择轮式地脚实现可移动性。

清洗与洁净度同样重要, 不存水、硬质的互锁型传送带、传送带快速卸除收起、冲洗电机、可移除侧边及耐磨条的设计使得带式输送机系列在同类带式输送机中出类拔萃。

便于清洁的不锈钢结构以及产品接触面平滑的弧形焊缝确保了最大程度地清洁、无存留水和清洁检查。



11/09 E